

## LED HIGHBAY

LED HIGHBAY 100W DL GC015 DIM

P40091



### INFORMACION GENERAL

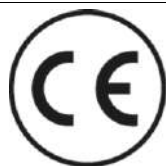
Luminaria LED High-Bay para instalación colgante con gancho por su bajo peso. Proyección uniforme de la luz con ópticas especialmente diseñadas para aplicaciones de cubiertas altas. Reduce los costos de operación y mantenimiento gracias a su eficacia y vida útil.

### CARACTERISTICAS

Diseño moderno y robusto, resistente a la humedad  
Chasis en aluminio extruido  
Lentes en material de alta transmitancia >90% en el espectro visible  
Driver dimerizable 0-10V

### APLICACIONES

Bodegas, hangares y plantas de producción  
Instalaciones interiores con alturas de montaje considerables  
Perfecto para iluminación de áreas deportivas  
Estadios y coliseos  
Áreas logísticas exteriores, parqueaderos al aire libre



#### DATOS ÓPTICOS

Temperatura de color	5700K (CW)
Flujo luminoso	15800 lm
Atenuable / Dimerizable	señal 0-10V
Ángulo de apertura	90°
Tipo de distribución	Directa simétrica
Índice de deslumbramiento U	<28
Reproducción de color (IRC)	80
Vida útil LED	50.000 h L70
Eficacia	158 lm/W
Tipo chip LED	MTC 2835
Número de chip LED	182
Consistencia de color	SDCM<5

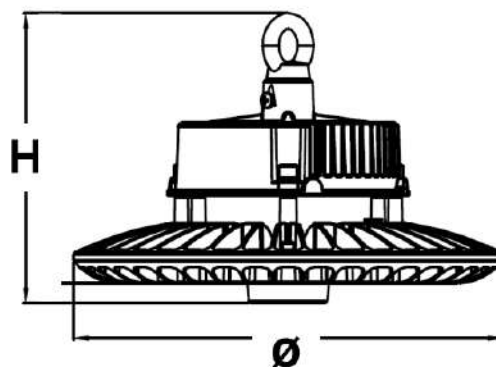
#### DATOS FÍSICOS

Acabado	Gris
Grado de protección IP / IK	IP65 / IK08
Dimensiones (ØxH)	Ø230x155 mm
Peso neto	2.10 kg
Tipo de montaje	Suspender
Chasis	Aluminio
Tipo de lentes	PC
Temperatura de operación Ta	-25°C ~ +45°C

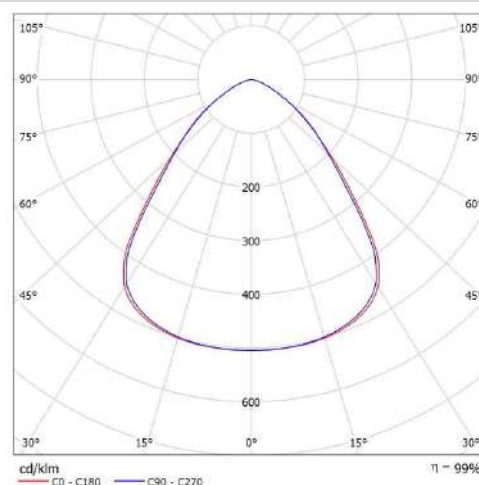
#### DATOS ELÉCTRICOS

Potencia de entrada max	100W
Rango de Potencia Configura	78% ~100%
Tensión de operación	100-277 V 50/60 Hz
Corriente de entrada	0.45 A @ 220 V

#### DIMENSIONES



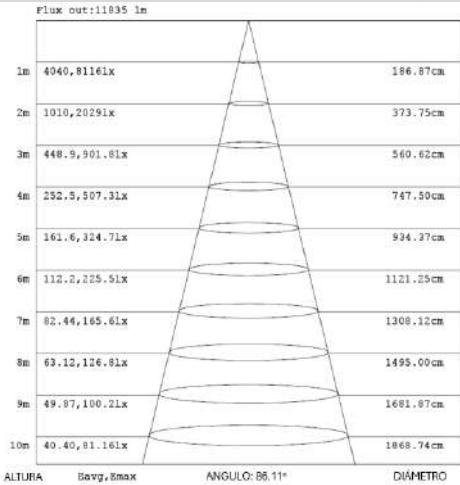
#### FOTOMETRÍA



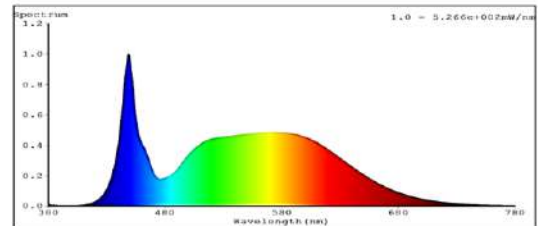


Factor de potencia	>0.95
Distorsión armónica (THD)	<20%
Tipo de driver	Corriente Constante
Atenuable	Señal 0-10V
Eficiencia driver	>95% @220V
Tensión de salida del driver	224 VDC
Corriente de salida del driver	0.425 A

## FOTOMÉTRICA CONICA @5000K (100%)



## DISTRIBUCIÓN ESPECTRAL



TÚNELES



BODEGAS



ALMACENAMIENTO INDUSTRIAL